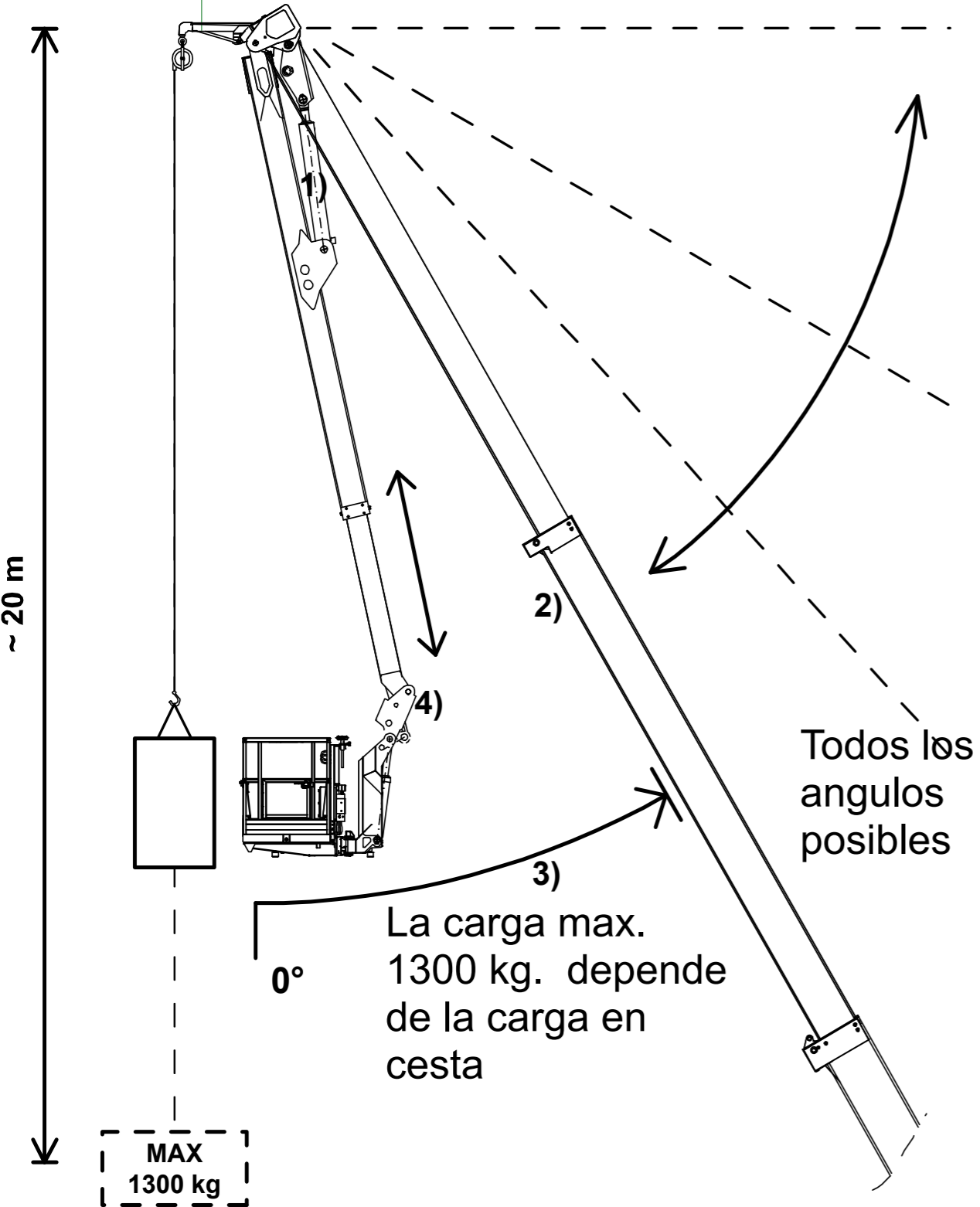


BRONTO BOOM WINCH 1300





Descripcion:

- 1) Cablestante fijado en el ultimo tramo telescopico
- 2) Todos los movimientos del plumin articulado posible
- 3) Todos los angulos posibles de los brazos
- 4) Mando de control grua BW1300 a elegir:
 - a) En la cesta
 - b) En el mando de la base
 - c) Inhalambrico

* Display de control de datos y radios atraves de Bronto +

** Control via Display de las cargas

Elevacion de la carga atraves de BW1300.

Radio laboral con carga:	Carga en cesta:	Carga en la grua:
700 kg Alcance horizontal max. 20 m Altura max. vertical 42 m.	0 kg	1300 kg
	90 kg	1210 kg
	180 kg	1120 kg
	270 kg	1030 kg
	360 kg	940 kg
	500 kg	800 kg
	600 kg	700 kg
	700 kg	600 kg
360 kg Alcance horizontal max. 23.5 m.	0 kg	1300 kg
	90 kg	1210 kg
Altura max. vertical 46 m.	180 kg	1120 kg
	270 kg	1030 kg
	360 kg	940 kg
120 kg	0 kg	750 kg
Alcance horizontal max. 25.0 m.	120 kg	630 kg